

CO ZAWIERA KMASTER?

- Lokalizacja w czasie rzeczywistym (częstotliwość 1')
- Zestawienie online geolokalizacji z ostatnich 4 miesięcy
- Raport przemieszczania dla pojazdów
- Szacowany czas prowadzenia pojazdu
- Ruch drogowy w czasie rzeczywistym
- Planowanie przeglądów technicznych
- Oszacowanie trasy z opłatami za przejazd, czasem i paliwem
- KMaster Manager i KMaster Driver APP (iOS/Android)
- Zindywidualizowanie ważnych miejsc na mapie
- Powiadomienia o wjeździe / wyjeździe z ustalonych miejsc
- Pomoc techniczna dostawcy

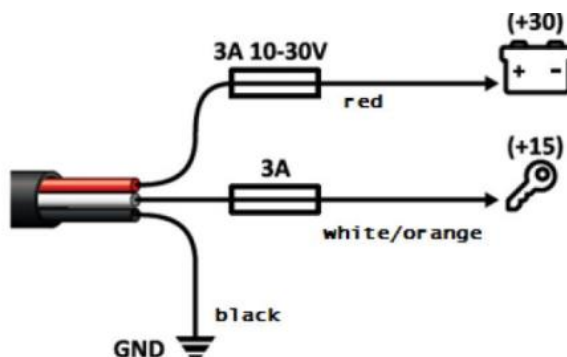
UWAGA:

OBOWIAZKOWE URZĄDZENIE ZE ISTAŁĄ INSTALACJĄ

1. Uciąć kabel w odległości 10 cm od podłączenia do zapalniczki



2. Wychodzą 3 kable: CZERWONY, BIAŁY (LUB POMARAŃCZOWY) I CZARNY
Należy połączyć wszystkie 3 i podłączyć czerwony do akumulatora, biały do klucza, a czarny służy do uziemiania.



Więcej szczegółów na: <http://www.telepasskmaster.com/>

Prezentacja wideo: <http://www.telepasskmaster.com/pills/esp/VideoGuide.html>