

## ¿QUÉ INCLUYE KMASTER?

- Posición en tiempo real (frecuencia 1')
- Histórico online geolocalización de los últimos 4 meses
- Informe por vehículos de sus movimientos
- Estimación de las horas de conducción
- Tráfico en tiempo real
- Planificación mantenimiento
- Estimación de ruta con peajes, tiempo y gasóleo
- KMaster Manager y KMaster Driver APP (iOS/Android)
- Personalización puntos de intereses en el mapa
- Notificaciones por entrada/salidas de áreas establecidas
- Soporte técnico del proveedor

## IMPORTANTE:

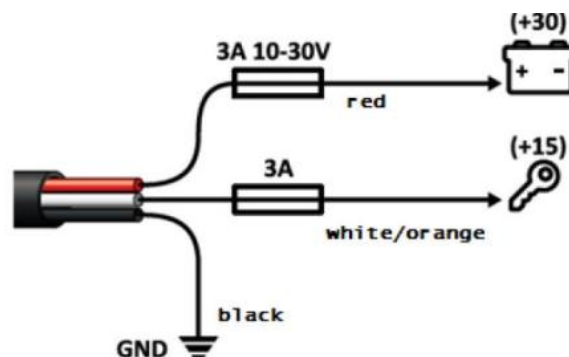
OBLIGATORIO DISPOSITIVO CON INSTALACIÓN FIJA

1. Cortar el cable a 10 cm de la conexión mechero



2. Salen 3 cables: ROJO, BLANCO (O NARANJA) Y NEGRO

Hay que conectar los 3 y conectar el rojo a la batería, el blanco a la llave y el negro es la puesta a tierra.



Más detalles en: <http://www.telepasskmaster.com/>

Video presentación: <http://www.telepasskmaster.com/pills/esp/VideoGuide.html>