

O QUE INCLUI KMASTER?

- Posição em tempo real (frequência 1')
- Histórico online geolocalização dos últimos 4 meses
- Relatório por veículos dos seus movimentos
- Estimação das horas de condução
- Tráfego em tempo real
- Planificação manutenção
- Estimação de rota com portagens, tempo e gasóleo
- KMaster Manager e KMaster Driver APP (iOS/Android)
- Personalização pontos de interesses no mapa
- Notificações por entrada/saídas de áreas estabelecidas
- Suporte técnico do fornecedor

IMPORTANTE:

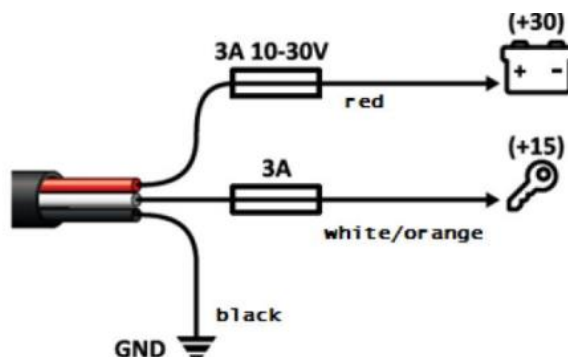
OBRIGATÓRIO DISPOSITIVO COM INSTALAÇÃO FIXA

1. Cortar o cabo a 10 cm da ligação do isqueiro



2. Existem 3 cabos: VERMELHO, BRANCO (OU COR DE LARANJA) E PRETO

É preciso ligar os 3 e conectar o vermelho à bateria, o branco à chave e o preto é a ligação à terra.



Mais detalhes em: <http://www.telepasskmaster.com/>

Vídeo apresentação: <http://www.telepasskmaster.com/pills/esp/VideoGuide.html>